



CARPA A 2 AGUAS

Chapiteaux à deux



P-5

(5 m de ancho)
(5 m de large)

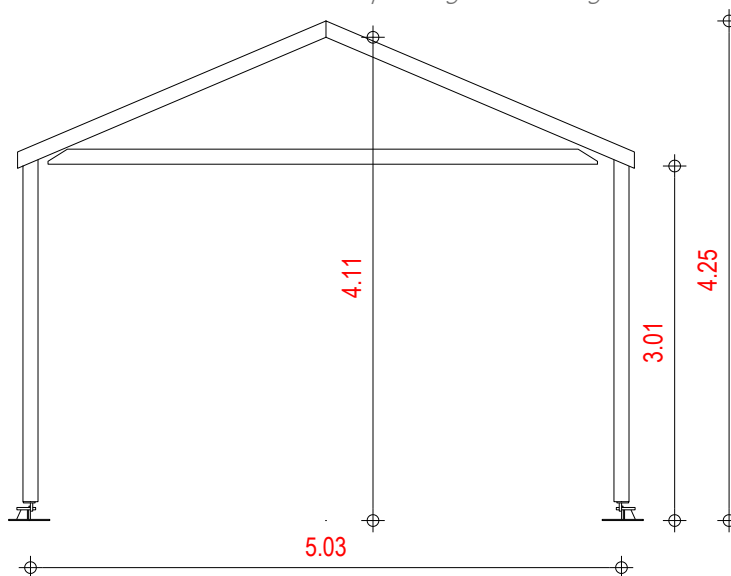
ESPECIFICACIONES TÉCNICAS

Spécifications techniques

Carpas diseñadas como sistema de cubrimiento provisional de espacios, en combinaciones prácticamente ilimitadas en cuanto a metraje. Responden a un criterio funcional que permite su montaje y desmontaje en tiempos cortos y con bajo coste. Su fabricación industrial es predefinida y seriada. Es una carpa con cubierta a dos pendientes simétricas, construida en armadura de aluminio y con cubrimiento en lona de alta tenacidad M2.

Con pórtico a dos aguas y cerramientos en lona o en PVC cubren pequeñas o grandes superficies. Espacios interiores útiles, seguros y aclimatables. Ofrecemos todas las garantías de instalación y mantenimiento avaladas por nuestro personal de montaje especializado. Para todo tipo de eventos y almacenaje, espacios más restringidos o actos que no requieran grandes montajes.

Chapiteaux conçus comme systèmes de recouvrement provisoire d'espaces, avec des combinaisons pratiquement illimitées concernant la taille. Ils répondent à un critère fonctionnel qui permet leur montage et démontage dans délais et à des coûts réduits. Leur fabrication industrielle en série est prédéfinie. Chapiteau avec toiture à deux pentes, construit avec une armature en aluminium recouverte d'une toile à haute résistance/M2. Son portique à deux pentes et ses côtés en toile ou en PVC couvrent de petites ou de grandes surfaces. Espaces intérieurs utiles, sûrs et climatisables. Nous offrons toutes les garanties d'installation et maintenance, contrôlées par notre personnel de montage spécialisé. Pour tout type d'évènement et stockage, espaces plus restreints ou actes ne demandant pas de grands montages.



Materiales y conceptos/ Matériaux et concepts	Datos, secciones y características/ Données, sections et caractéristiques
_Correas/ Lanières	78x120x3 mm. aluminio
_Lonas/ Toiles	Blancas-opacas de 850 g/m ² . Ignífugas M2/ Blanches, opacité 850 g/m ² . Ignifugées M2
_Altura en laterales/ Hauteur sur les côtés	3 m.
_Altura máxima/ Hauteur maximum	4,11 m.
_Perfilería/ Profils	68x128 mm. aluminio/ 68x128 mm. aluminium
_Codos, uniones, y placas de Anclaje/ Coudes, raccords et plaques d'ancrage	Acero galvanizado/ Acier galvanisé
_Resistencia al viento/ Résistance au vent	110 km/h.
_Resistencia a la nieve/ Résistance à la neige	12 kg/m ²
_Esfuerzo vertical de arranque por pilar/ Effort vertical de traction par pilier	848 kg.

CARPA A 2 AGUAS

Chapiteaux à deux

IMÁGENES DE PROYECTOS REALIZADOS

Images de projets réalisés





CARPA A 2 AGUAS

Chapiteaux à deux



P-6
(6 m de ancho)
(6 m de largo)

P-8
(8 m de ancho)
(8 m de largo)

ESPECIFICACIONES TÉCNICAS

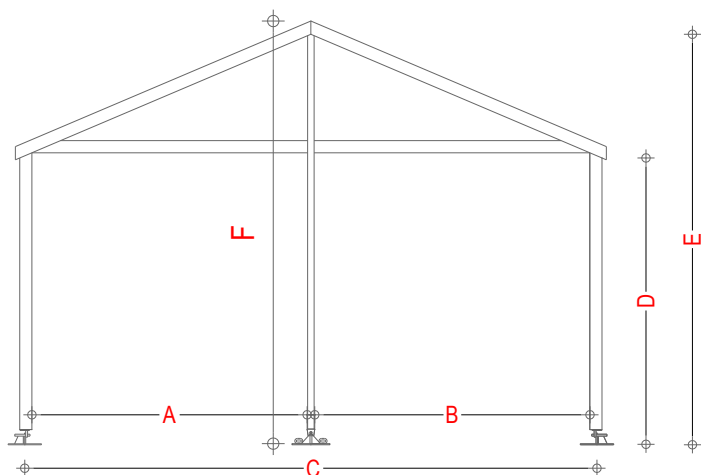
Spécifications techniques

Carpas diseñadas como sistema de cubrimiento provisional de espacios, en combinaciones prácticamente ilimitadas en cuanto a metraje. Responden a un criterio funcional que permite su montaje y desmontaje en tiempos cortos y con bajo coste.

Su fabricación industrial es predefinida y seriada. Es una carpa con cubierta a dos pendientes simétricas, Construida en armadura de aluminio y con cubrimiento en lona de alta tenacidad M2.

Con pórtico a dos aguas y cerramientos en lona o en PVC. Cubren pequeñas o grandes superficies. Espacios interiores útiles, seguros y aclimatables. Ofrecemos todas las garantías de instalación y mantenimiento avaladas por nuestro personal de montaje especializado. Para todo tipo de eventos y almacenaje, espacios más restringidos o actos que no requieran grandes montajes.

Chapiteaux conçus comme systèmes de recouvrement provisoire d'espaces, avec des combinaisons pratiquement illimitées concernant la taille. Ils répondent à un critère fonctionnel qui permet leur montage et démontage dans délais et à des coûts réduits. Leur fabrication industrielle en série est prédéfinie. Chapiteau avec toiture à deux pentes, construit avec une armature en aluminium recouverte d'une toile à haute résistance/M2. Son portique à deux pentes et ses côtés en toile ou en PVC couvrent de petites ou de grandes surfaces. Espaces intérieurs utiles, sûrs et climatisables. Nous offrons toutes les garanties d'installation et maintenance, contrôlées par notre personnel de montage spécialisé. Pour tout type d'évènement et stockage, espaces plus restreints ou actes ne demandant pas de grands montages.



MEDIDA	CARPA P-6	CARPA P-8
A	2,90 m	3,90 m
B	2,90 m	3,90 m
C	6,00 m	8,00 m
D	3,00 m	3,00 m
E	4,31 m	4,72 m
F	4,44 m	4,85 m

Materiales y conceptos/ Matériaux et concepts

Datos, secciones y características/ Données, sections et caractéristiques

_Correas/ Lanières	60x60x3 mm. (P8) y 78x120x3 mm. (P6, P8) aluminio
_Lonas/ Toiles	Blancas-opacas de 850grs/m ² . Ignífugas M2/ Blanches, opacité 850 g/m ² . Ignifugées M2
_Altura en laterales/ Hauteur sur les côtés	3 m.
_Altura máxima/ Hauteur maximum	4,31 m. (P6) - 4,72 m. (P8)
_Perfilería/ Profils	68x128 mm. aluminio/ 68x128 mm. aluminium
_Codros, uniones, y placas de Anclaje/ Coudes, raccords et plaques d'ancrage	Acero galvanizado/ Acier galvanisé
_Resistencia al viento/ Résistance au vent	110 km/h.
_Resistencia a la nieve/ Résistance à la neige	12 kg/m ²
_Esfuerzo vertical de arranque por pilar/ Effort vertical de traction par pilier	848 kg.

CARPA A 2 AGUAS

Chapiteaux à deux

IMÁGENES DE PROYECTOS REALIZADOS

Images de projets réalisés





CARPA A 2 AGUAS

Chapiteaux à deux



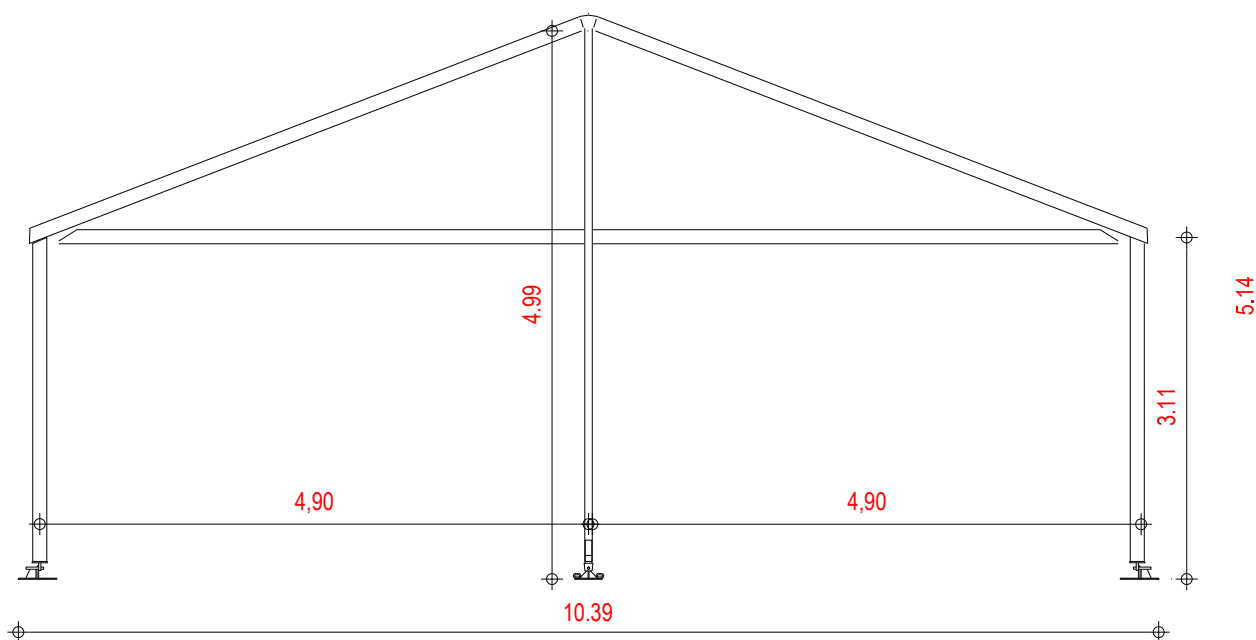
P-10
(10 m de ancho)
(10 m de largo)

ESPECIFICACIONES TÉCNICAS

Spécifications techniques

Para eventos que precisen una mayor altura de techo útil, en conciertos, muestras y exhibiciones. Fabricadas a medida, rígidas o en lona. Con ventanales, salidas de emergencia y puertas en combinación de materiales. Totalmente acondicionables exterior e interiormente.

Pour des évènements exigeant une plus grande hauteur de plafond utile, concerts, salons et expositions. Fabriqués sur mesure, rigides et en toile. Avec fenêtres, sorties d'urgence et portes assorties aux matériaux. Totalement aménageables à l'intérieur et à l'extérieur.



Materiales y conceptos/ Matériaux et concepts	Datos, secciones y características/ Données, sections et caractéristiques
_Correas/ Lanières	60x60x3 mm. y 78x120x3 mm. aluminio
_Lonas/ Toiles	Blancas-opacas de 850grs/m ² . Ignífugas M2/ Blanches, opacité 850 g/m ² . Ignifugées M2
_Altura en laterales/ Hauteur sur les côtés	3 m.
_Altura máxima/ Hauteur maximum	5,14 m.
_Perfilería/ Profils	70x150 mm. aluminio/ 70x150 mm. aluminium
_Codos, uniones, y placas de Anclaje/ Coudes, raccords et plaques d'ancrage	Acero galvanizado/ Acier galvanisé
_Resistencia al viento/ Résistance au vent	110 km/h.
_Resistencia a la nieve/ Résistance à la neige	12 kg/m ²
_Esfuerzo vertical de arranque por pilar/ Effort vertical de traction par pilier	915 kg.

CARPA A 2 AGUAS

Chapiteaux à deux



IMÁGENES DE PROYECTOS REALIZADOS

Images de projets réalisés





CARPA A 2 AGUAS

Chapiteaux à deux



P-12

(12 m de ancho)
(12 m de large)

P-15

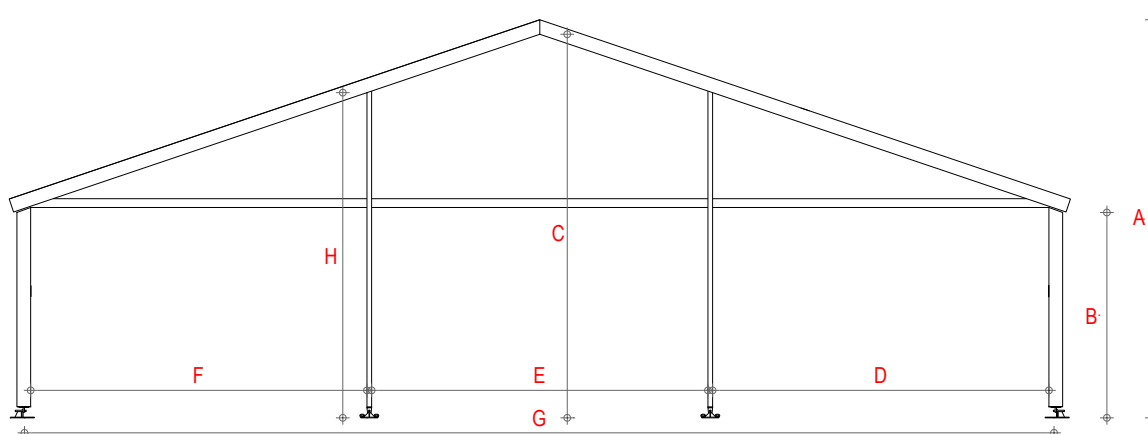
(15 m de ancho)
(15 m de large)

ESPECIFICACIONES TÉCNICAS

Spécifications techniques

Para eventos que precisen una mayor altura de techo útil, en conciertos, muestras y exhibiciones. Fabricadas a medida, rígidas o en lona. Con ventanales, salidas de emergencia y puertas en combinación de materiales. Totalmente acondicionables exterior e interiormente.

Pour des évènements exigeant une plus grande hauteur de plafond utile, concerts, salons et expositions. Fabriqués sur mesure, rigides et en toile. Avec fenêtres, sorties d'urgence et portes assorties aux matériaux. Totalement aménageables à l'intérieur et à l'extérieur.



MEDIDA	A	B	C	D	E	F	G	H
CARPA P-12	5,53 m	2,99 m	5,37 m	3,90 m	3,90 m	3,90 m	12,00 m	4,58 m
CARPA P-15	5,79 m	2,99 m	5,58 m	4,90 m	4,90 m	4,90 m	15,00 m	4,73 m

Materiales y conceptos/ Matériaux et concepts

Datos, secciones y características/ Données, sections et caractéristiques

_Correas/ Lanières	Rectangulares 78x120x3 mm. aluminio y en V con sistema anti-condensación.
_Lonas/ Toiles	Blancas-opacas de 850grs/m ² . Ignífugas M2/ Blanches, opacités 850 g/m ² . Ignifugées M2
_ Altura en laterales/ Hauteur sur les côtés	3 m. - 4 m.
_Altura máxima/ Hauteur maximum	5,37 m. (P12) - 5,58 (P15)
_ Perfilería/ Profils	70x150 mm. (P12) - 96x200 mm. (P15) aluminio
_ Codos, uniones, y placas de Anclaje/ Coudes, raccords et plaques d'ancrage	Acero galvanizado/ Acier galvanisé
_ Resistencia al viento/ Résistance au vent	110 km/h.
_ Resistencia a la nieve/ Résistance à la neige	12 kg/m ²
_ Esfuerzo vertical de arranque por pilar/ Effort vertical de traction par pilier	996 kg.

CARPA A 2 AGUAS

Chapiteaux à deux

IMÁGENES DE PROYECTOS REALIZADOS

Images de projets réalisés





CARPA A 2 AGUAS

Chapiteaux à deux



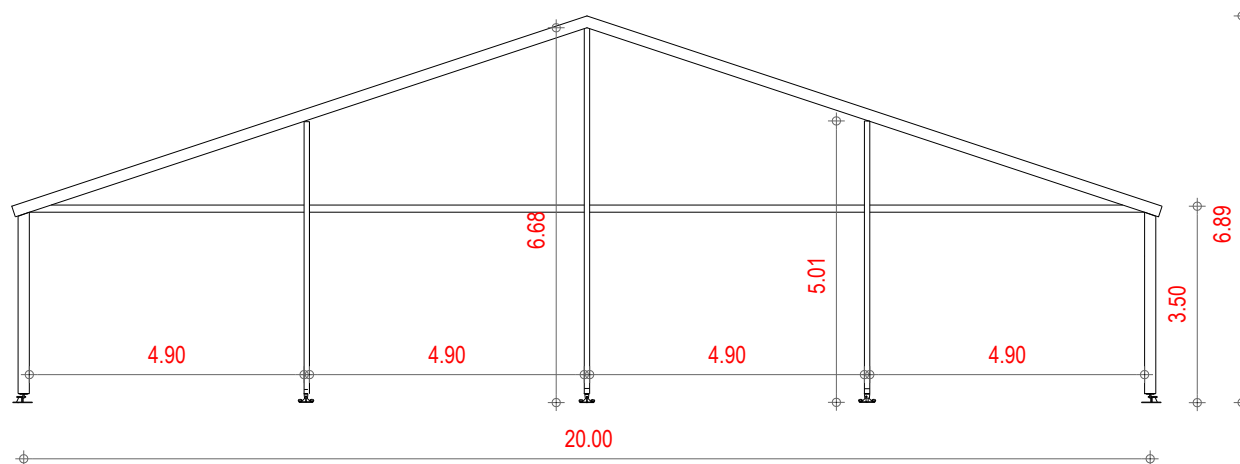
P-20
(20 m de ancho)
(20 m de largo)

ESPECIFICACIONES TÉCNICAS

Spécifications techniques

Para eventos que precisen una mayor altura de techo útil, en conciertos, muestras y exhibiciones. Fabricadas a medida, rígidas o en lona. Con ventanales, salidas de emergencia y puertas en combinación de materiales. Totalmente acondicionables exterior e interiormente.

Pour des évènements exigeant une plus grande hauteur de plafond utile, concerts, salons et expositions. Fabriqués sur mesure, rigides et en toile. Avec fenêtres, sorties d'urgence et portes assorties aux matériaux. Totalement aménageables à l'intérieur et à l'extérieur.



Materiales y conceptos/ Matériaux et concepts

Datos, secciones y características/ Données, sections et caractéristiques

_Correas/ Lanières	Rectangulares 78x120x3 mm. aluminio y en V con sistema anti-condensación.
_Lonas/ Toiles	Blancas-opacas de 850grs/m ² . Ignífugas M2/ Blanches, opacité 850 g/m ² . Ignifugées M2
_ Altura en laterales/ Hauteur sur les côtés	3 m. - 4 m.
_Altura máxima/ Hauteur maximum	6,89 m.
_ Perfilería/ Profils	96x200 mm. aluminio/ 96x200 mm. aluminium
_ Codos, uniones, y placas de Anclaje/ Coudes, raccords et plaques d'ancrage	Acero galvanizado/ Acier galvanisé
_ Resistencia al viento/ Résistance au vent	110 km/h.
_ Resistencia a la nieve/ Résistance à la neige	12 kg/m ²
_ Esfuerzo vertical de arranque por pilar/ Effort vertical de traction par pilier	996 kg.

CARPA A 2 AGUAS

Chapiteaux à deux

IMÁGENES DE PROYECTOS REALIZADOS

Images de projets réalisés

